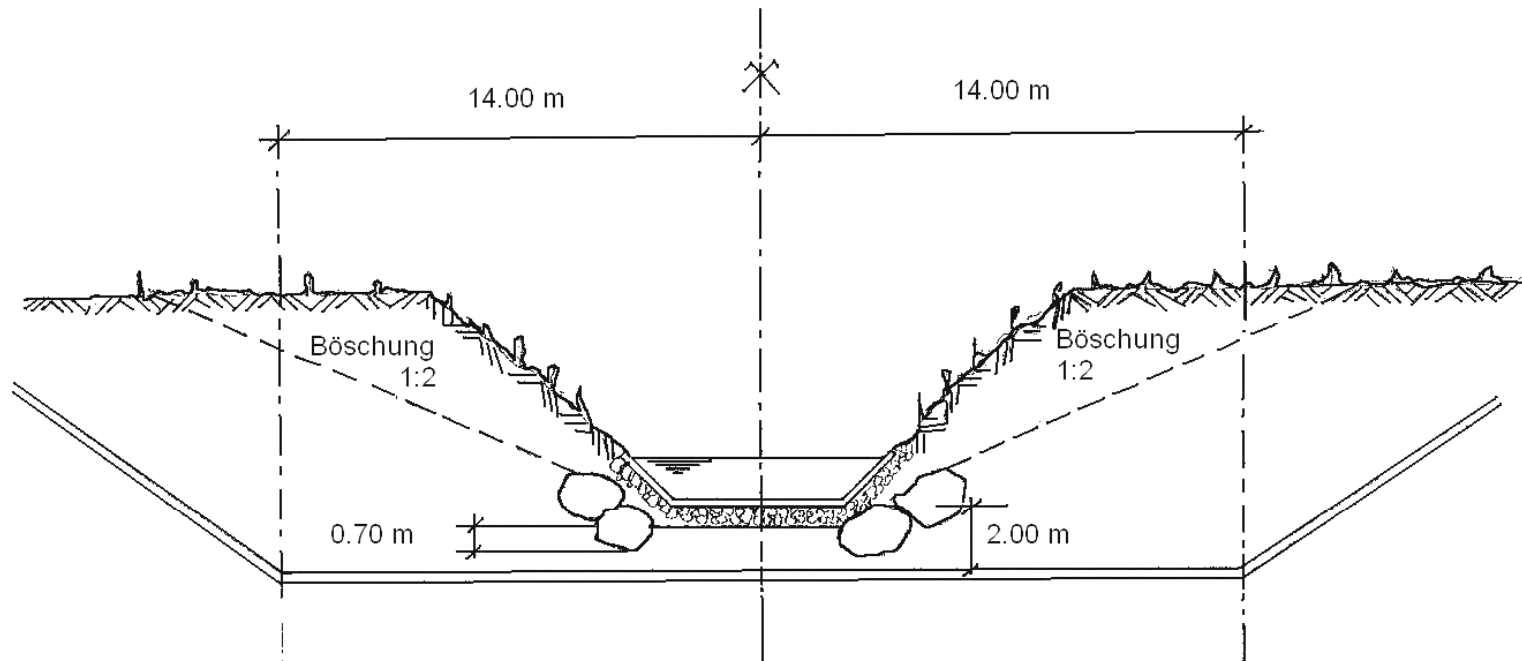


## Normalie zur Unterquerung von Kanälen der Linthebene-Melioration



Leitung mindestens 2.0 m unter Kanalsohle

Ausgabe 2004

--- Evtl. späterer Ausbau